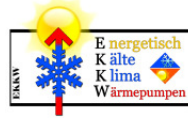


Luftgekühlte Flüssigkeitskühler  
Reversible Wärmepumpe



air cooled liquid chillers  
reversible heatpump

TYPE		EKKW 131 Pac1	MODEL
<b>Kühlmodus STD</b>			<b>Cooling Mode STD</b>
Kälteleistung (nominal) (1)	kW	101	(1) Nominal Cooling capacity
Leistungsaufnahme (2)	kW	38,2	(2) Abs. power
EER (2)	-	2,65	(2) EER
<b>Kühlmodus LN / VLN</b>			<b>Cooling Mode LN / VLN</b>
Kälteleistung (nominal) (1)	kW	96	(1) Nominal Cooling capacity
Leistungsaufnahme (2)	kW	38,8	(2) Abs. power
<b>Heizmodus EKKW -H</b>			<b>Heating Mode EKKW -H</b>
Heizleistung (nominal) (1)	kW	109	(1) Nominal Heating capacity
Leistungsaufnahme (2)	kW	35,6	(2) Abs. power
COP (2)	-	3	(2) COP
<b>Verdichter ( scroll )</b>			<b>( scroll ) Compressors</b>
Anzahl	n°	2	Quantity
Kältekreise	n°	1	Refrigerant circuit
Leistungsstufen	n°	2	Capacity steps
Kältemittel	R	R410A	Refrigerant
Kältemittel-Füllmenge	kg	25	Refrigerant charge
<b>Verdampfer (3)</b>			<b>(3) Evaporator</b>
Durchflußrate Wasser	m³/h	17,3	Water flow rate
Druckverlust	kPa	32	Pressure drop
Wasservolumen	lt.	6,8	Water volume
<b>PAC 1</b>			<b>PAC 1</b>
Volumen Pufferspeicher	lt.	300	Tank volume
Leistungsaufnahme Pumpe	kW	1,1	Pump abs. power
Stromaufnahme Pumpe	A	3,5	Pump abs. current
Druckbereich Pumpe	kPa	110	ESP Pump
<b>Kondensator (STD-Version)</b>		<b>(4) (5)</b>	<b>Condenser (STD-version)</b>
Axial Ventilator	n°	2	Axial fans
Leistungsaufnahme Ventilator	kW	4	Max. abs. power
Stromaufnahme Ventilator	A	8	Max. abs. current
<b>Kondensator (LN/VLN-Version)</b>		<b>(4)</b>	<b>Condenser (LN/VLN-version)</b>
Axial Ventilator	n°	2	Axial fans
Leistungsaufnahme Ventilator	kW	2,6	Max. abs. power
Stromaufnahme Ventilator	A	5	Max. abs. current
<b>Elektr. Daten (6)</b>			<b>(6) Electrical Data</b>
Max. Stromaufnahme	A	81	Max. operating abs. current
Max. Anlaufstrom	A	269,5	Max. LRC
Strom-Anschluß Gerät	V/f/Hz	400/3/50	Power supply
<b>DS Version (7)</b>			<b>(7) DS Version</b>
Heizleistung	kW	24	Heating capacity
Durchflußrate Wasser	m³/h	2	Water flow rate
Druckverlust	kPa	15	Pressure drop
<b>Schalldruckpegel</b>		<b>(6) (8)</b>	<b>Sound pressure</b>
Standard (STD)	dB(A)	77	Standard version (STD)
gedämpfte Version (LN)	dB(A)	71	Low noise version (LN)
gedämpfte Version (VLN)	dB(A)	66	Very low noise version (VLN)

- 1) Kühl-Modus: Wasser temp. 12°C / 7°C ;Umgebungs-Luft temp. 35°C  
Heiz-Modus: Wasser temp. 40°C / 45°C ;Umgebungs-Luft temp. 7°C
- 2) Kompressoren + Ventilatoren ; ohne Pumpen
- 3) Wird zum Kondensator bei EKKW...H (Wärmepumpe-Version);
- 4) Wird zum Verdampfer bei EKKW...H (Wärmepumpe-Version)
- 5) max. Luftvolumenstrom 6) ausschl. Pumpe, Version STD
- 7) Wassertemperatur von 40°C nach 50°C
- 8) Kompressorseite in m 1 Freifeld. Bezug auf ISO 3744

- 1) Cooling mode : water temp. 12 °C / 7 °C ; air temperature 35 °C  
Heating mode: water temp. 40 °C / 45 °C ; air temperature 7 °C
- 2) Compressors + fans only. No water pump(s);
- 3) It becomes condenser in EKKW...H (heat pump) version
- 4) It becomes evaporator in EKKW...H (heat pump) version;
- 5) Max air flow 6) Without water pump(s), STD version;
- 7) Water temperature from 40 °C to 50 °C ;
- 8) Compressors site at 1 m and according to ISO 3744.

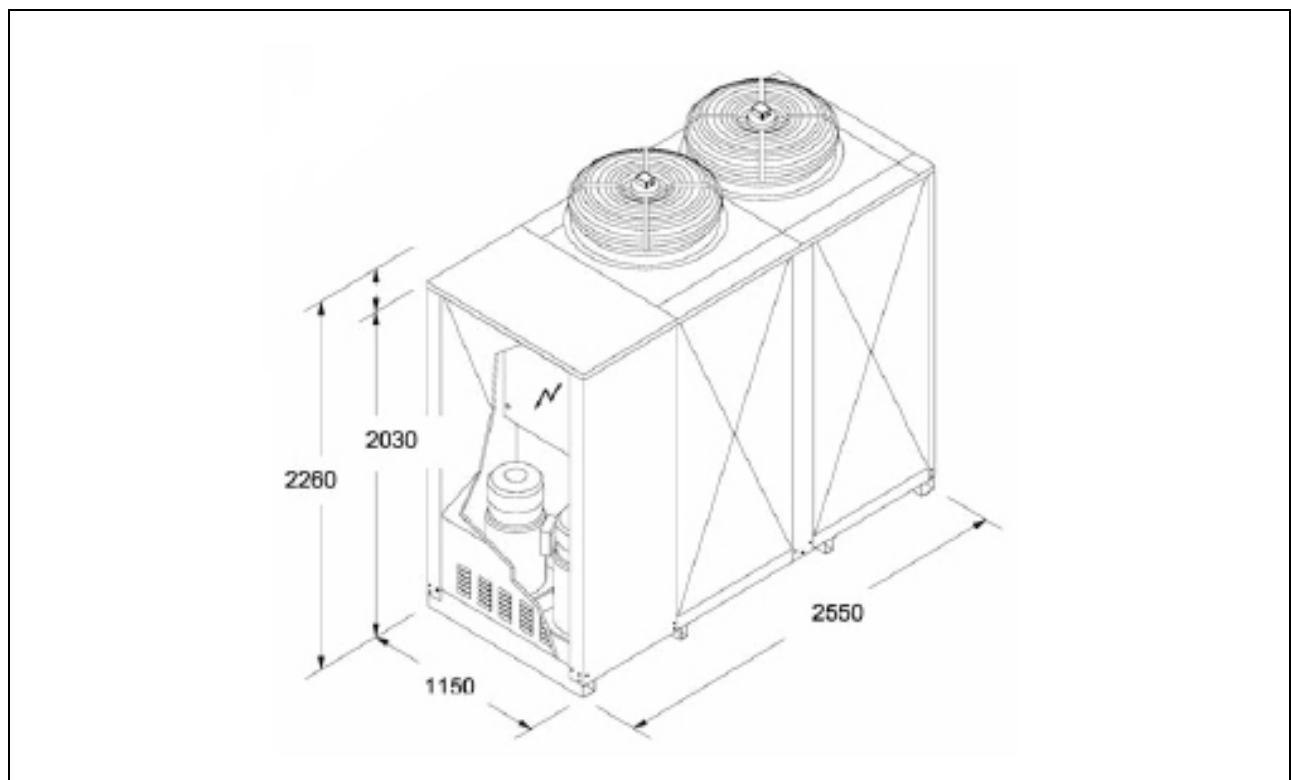
TYPE		EKKW 131 Pac1		MODEL	
<b>Gewichte (STD) / (LN)</b>		(STD) / (LN)		<b>Weights (STD) / (LN)</b>	
Arbeits-Gewicht	kg	1.710 / 1.760		Operation weight	
Transport-Gewicht	kg	1.380 / 1.430		Transport weight	
<b>Maße</b>				<b>Dimensions</b>	
Länge x Breite	mm	2.550 x 1.150		Length x width	
Höhe 1	mm	2.030		Height	
Höhe über alles	mm	2.260		Height over all	
<b>Anschlüsse Wasser-Hydronek</b>		∅		<b>Hydraulic connections</b>	
In Zoll	R"	2"		In Zoll	

Tw °C out	Kondensator Umgebungs-Temperatur													
	Condenser Ambient air temperature °C													
	26		29		32		35		38		41		44	
	kWf	kWa	kWf	kWa	kWf	kWa	kWf	kWa	kWf	kWa	kWt	kWa	kWt	kWa
5	107	27,4	103	29,4	99	31,4	95	33,4	91	35,8	88	38,2	84	40,9
6	110	27,7	105	29,7	101	31,7	98	33,6	94	36,2	90	38,5	86	41,2
7	111	28,1	108	30,1	104	31,9	<b>101</b>	<b>33,8</b>	97	36,4	93	38,9	89	41,6
8	114	28,4	111	30,4	107	32,3	103	33,9	99	36,5	95	39,2	91	42,3
9	117	28,7	114	30,7	110	32,6	106	34,5	102	37,1	98	39,5	93	42,6
10	121	29,1	117	31,0	113	32,9	109	34,8	104	37,2	100	39,9	96	42,3

Tw – Wasser-Austritts-Temperatur / Outlet water temperature (deltaT = 5°C)

kWf – Kälteleistung / Cooling capacity

kWa – Leistungsaufnahme (nur Kompressoren) / Abs. power (compressors only)



Technische Änderungen vorbehalten.